

Cizallas

RSX 185 ALL NINE



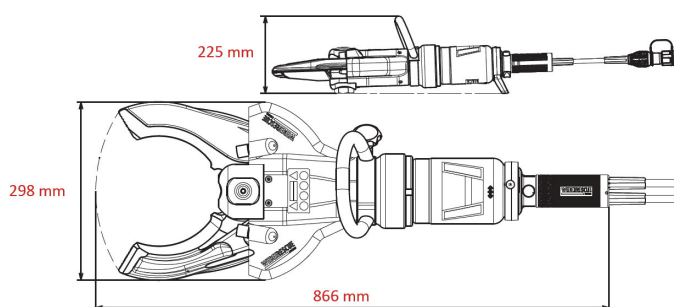
Qué es RSX?

- Es una nueva tecnología de corte
- Con las hojas superpuestas conseguimos un corte limpio sin tensión
- Aplasta el material a cortar
- Cuchillas mas cortas - excelente trabajo

Datos técnicos

| | |
|------------------------------|--------------------|
| Apertura | 185 mm |
| Volumen de aceite requerido | 0,2 l |
| Dimensiones | 866 x 298 x 225 mm |
| Peso | 22,4 kg |
| EN clase | CC240K-22,4 |
| Potencia de corte (EN 13204) | 1K-2K-3K-4K-5K |
| NFPA clase | A9/B9/C9/D9/E9 |
| Ref. | 1093248 |

*de acuerdo EN 13204 a 700 bar



Contacto

Metalúrgica ARD S.A.
Mariano Moreno 3764
B1752AHF—Lomas del Mirador
Buenos Aires - Argentina
Tel.: +54 (0) 11 4454-2601
Fax: +54 (0) 11 4454-2601 ext.130

www.ard-sa.com.ar
www.facebook.com/RosenbauerArgentina/MetalurgicaArd
info@ard-sa.com.ar

Las ilustraciones son de carácter referencial, pueden mostrar equipos opcionales disponibles con cargo extra. La empresa se reserva el derecho de modificar las especificaciones y dimensiones en este documento sin previo aviso.